

How to Use

Stack Release

COMO USAR liberador del conjunto

COMMENT UTILISER mécanisme de déblocage

Allows for easy cleaning of window and woodwork behind vanes.

Permite la limpieza facial de la ventana y la madera que está detrás de las persianas.

Permet de nettoyer facilement les fenêtres et les boiseries derrière les persiennes.

1

Press stack release to release carriages

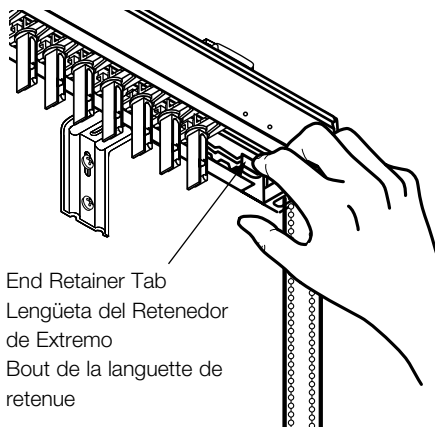
Presione el liberador del conjunto para soltar las correderas

Appuyer sur le mécanisme de déblocage pour libérer les chariots

To release the last carriage from the stack, push the end retainer tab. Slide carriages toward center.

Para liberar la última corredera del conjunto, empuje la lengüeta del retenedor de extremo. Deslice las correderas hacia el centro.

Pour libérer le dernier chariot, appuyer sur le bout de la languette de retenue. Faire glisser les chariots vers le centre.



End Retainer Tab
Lengüeta del Retenedor
de Extremo
Bout de la languette de
retenue

2

Return carriages

Retorno de las correderas

Retour des chariots

To return, pull first carrier (by hand or with cord) and clip back into place.

Para retornarlas, jale el primer portador (a mano o con la cuerda) y conéctelo de nuevo en su lugar.

Pour remettre les chariots, tirer sur le premier chariot (à la main ou avec le cordon) et fixer en place.

